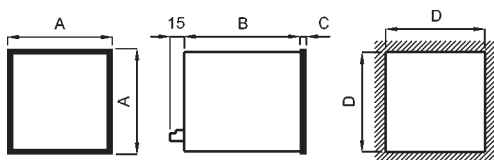


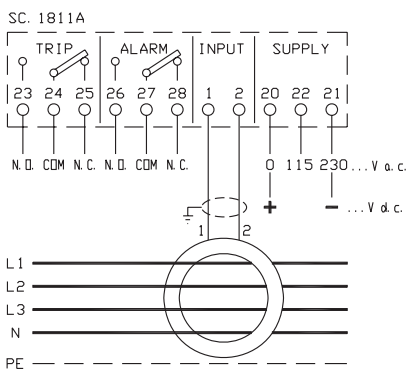
relè differenziali di terra

earth leakage relays





Codice Code	A	B	C	D	kg
X72DD	72	72	9	68	0,350
X96DD	96	72	9	92	0,400



Dati per l'ordinazione

- codice
- alimentazione

Ordering informations

- code
- power supply

SOVRAPPREZZI PER ESECUZIONI SPECIALI:
PAG. 2.9
OPTIONS: PAGE 2.9

Dati tecnici

Alimentazione

Consumo
Impostazione corrente
Precisione corrente
Impostazione tempo
Precisione ritardo
Frequenza di lavoro
Filtro terza armonica
Caratteristica di intervento
Test collegamento toroide
Contatto di intervento
Contatto di allarme

Temperatura di funzionamento
Temperatura di magazzino
Isolamento
Connessioni
Contenitore
Gradi di protezione
EMC

Technical data

Power supply

Power consumption
Current setting range
Current accuracy
Delay setting range
Delay accuracy
Operating frequency
Third harmonic filter
Operation characteristic
Toroid connection test
Trip contact
Alarm contact

Operating temperature
Storage temperature
Insulation
Connections
Case
Protection degrees
EMC

115/230Vac -15/+10% 50/60Hz
a richiesta / on request: 24, 48, 110, 220Vdc
3VA
0,03...10,0A a passi di / in steps of 0,01A
+/- 5% v.m. / rdg +/- 1 dgt
0,03...5,00s a passi di / in steps of 0,01sec
5%
47...63Hz
Attenuazione / attenuation 88% @ 150Hz
Tipo / type A secondo / according to IEC775
Continuo / continuous
1 in scambio / SPDT, 5A 250Vac
1 in scambio, sicurezza positiva, 5A 250Vac
1 SPDT, positive safety, 5A 250Vac
0...+50°C, U.R. / R.H. <90% n.c.
-20...+70°C
2kV 50Hz, 1 min.
A vite / screw, max 4 mmq / sqmm
Autoesting. / Selfextinguishing UL94 V0
Custodia / case IP54, conn. / connect. IP20
EN 50081-2, EN 50082-2, EN 55011,
ENV 50140, ENV 50141, ENV 50240,
EN 61000-4

Dimensioni frontali Front size	Codice prezzo Price code
72 x 72	X72DD
96 x 96	X96DD

I relè differenziali di terra serie X...DD sono stati progettati per rilevare le correnti di fuga o di squilibrio causate dalla perdita di isolamento dei conduttori o delle apparecchiature e per intervenire, al superamento dei limiti impostati, interrompendo l'alimentazione al sistema difettoso. La loro particolarità è quella di permettere un controllo continuo dello stato di isolamento (tramite la visualizzazione della corrente di dispersione) per consentire interventi di manutenzione preventiva al fine di evitare interruzioni inaspettate dell'alimentazione.

Funzioni principali:

- Indicazione digitale continua della corrente istantanea dispersa da 0,02A a 10,0A.
- Impostazione dei valori di funzionamento (corrente e tempo) in modo indipendente tra allarme ed intervento.
- Verifica del buon collegamento al toroide eseguita in modo continuo sull'avvolgimento di misura, con visualizzazione di un messaggio di avvertimento in caso di esito negativo e con eventuale segnalazione di allarme o intervento dei contatti di uscita (programmabile).
- Memorizzazione (anche in mancanza della tensione di alimentazione) della corrente massima di guasto.
- Programmazione (abilitazione o disabilitazione) del pulsante "TEST".
- Ripristino manuale o ripristino automatico entro 2 secondi (con inibizione dell'automatismo dopo 3 interventi in meno di 9 minuti).
- Impostazione del contatto di intervento per funzionamento impulsivo (programmabile da 100 a 900 msec.) o a ritenuta.

The X...DD series earth leakage relays are designed to measure the leakage or unbalance currents caused by conductors or appliances insulation losses and to react, in case the set limits are exceeded, switching off the power supply to the defective system. Thanks to their distinctive feature (the displaying of the leakage current) it is possible to continuously monitor the insulation state and to program the preventive maintenance in order to avoid unexpected power breaks.

Main features:

- Continuous digital displaying of the instantaneous leakage current from 0,02A to 10,0A.
- Setting of the operating parameters (current and time) independently for alarm and trip.
- Continuous check of the good connection with the toroidal transformer performed on the measure winding, with displaying of a warning message in case of negative result and switching of the alarm and/or trip contacts (programmable).
- Memorizing (even in case of power supply losses) of the maximum fault current.
- Operation (enable or disable) of the "TEST" key programmable.
- Manual reset or automatic reset in 2 seconds (with disabling of the automatic function after the third trip in less than 9 minutes).
- Programmable operating mode of the trip contact as impulsive (with pulse width ranging from 100 to 900 msec.) or as steady.

RELE' DIFFERENZIALI DI TERRA CON VISUALIZZAZIONE EARTH LEAKAGE RELAYS WITH DISPLAY

serie **model** X70DD

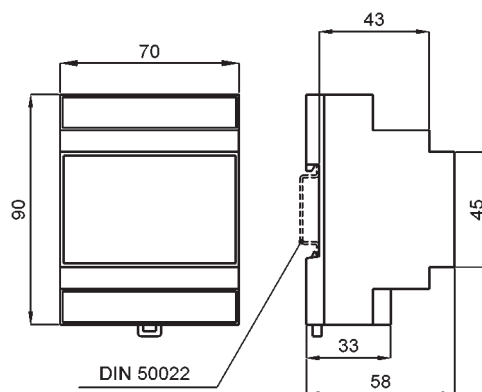
Dati tecnici

Technical data

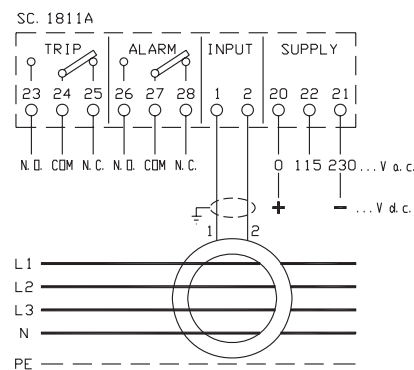
Alimentazione	Power supply	115/230Vac -15/+10% 50/60Hz a richiesta / on request: 24, 48, 110, 220Vdc 3VA
Consumo	Power consumption	0,03A...10A a passi di / in steps of 0,01A
Impostazione corrente	Current setting range	+/- 5% v.m. / rdg +/- 1 dgt
Precisione corrente	Current accuracy	0,03...5s a passi di / in steps of 0,01sec
Impostazione tempo	Delay setting range	5%
Precisione ritardo	Delay accuracy	47...63Hz
Frequenza di lavoro	Operating frequency	Attenuazione / attenuation 88% @ 150Hz
Filtro terza armonica	Third harmonic filter	Tipo / type A secondo / according to IEC775
Caratteristica di intervento	Operation characteristic	Continuo / continuous
Test collegamento toroide	Toroid connection test	1 in scambio / SPDT, 5A 250Vac
Contatto di intervento	Trip contact	1 in scambio, sicurezza positiva, 5A 250Vac
Contatto di allarme	Alarm contact	1 SPDT, positive safety, 5A 250Vac
Temperatura di funzionamento	Operating temperature	0...+50°C, U.R. / R.H. <90% n.c.
Temperatura di magazzino	Storage temperature	-20...+70°C
Isolamento	Insulation	2kV 50Hz, 1 min.
Conessioni	Connections	A vite / screw, max 4 mmq / sqmm
Contenitore	Case	Autoesting. / Selfextinguish UL94 V0
Gradi di protezione	Protection degrees	Custodia / case IP40, conn. / connect. IP20
EMC	EMC	EN 50081-2, EN 50082-2, EN 55011, ENV 50140, ENV 50141, ENV 50240, EN 61000-4



4 moduli DIN RAIL
4 modules DIN RAIL



kg. 0,400



Dati per l'ordinazione

- codice
- alimentazione

Ordering informations

- code
- power supply

SOVRAPPREZZI PER ESECUZIONI SPECIALI:
PAG. 2.9
OPTIONS: PAGE 2.9

Ingombro Size	Codice prezzo Price code
4 moduli / modules DIN	X70DD

I relè differenziali di terra serie X70DD sono stati progettati per rilevare le correnti di fuga o di squilibrio causate dalla perdita di isolamento dei conduttori o delle apparecchiature e per intervenire, al superamento dei limiti impostati, interrompendo l'alimentazione al sistema difettoso. La loro particolarità è quella di permettere un controllo continuo dello stato di isolamento (tramite la visualizzazione della corrente di dispersione) per consentire interventi di manutenzione preventiva al fine di evitare interruzioni inaspettate dell'alimentazione.

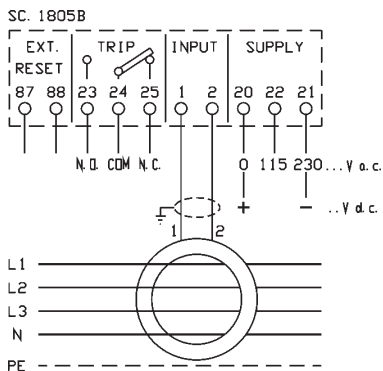
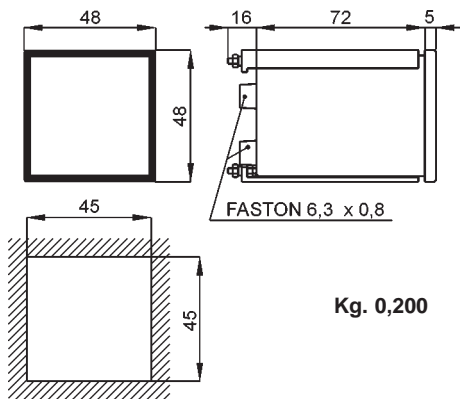
Funzioni principali:

- Indicazione digitale continua della corrente istantanea dispersa da 0,02A a 10,0A.
- Impostazione dei valori di funzionamento (corrente e tempo) in modo indipendente tra allarme ed intervento.
- Verifica del buon collegamento al toroide eseguita in modo continuo sull'avvolgimento di misura, con visualizzazione di un messaggio di avvertimento in caso di esito negativo e con eventuale segnalazione di allarme o intervento dei contatti di uscita (programmabile).
- Memorizzazione (anche in mancanza della tensione di alimentazione) della corrente massima di guasto.
- Programmazione (abilitazione o disabilitazione) del pulsante "TEST".
- Ripristino manuale o ripristino automatico entro 2 secondi (con inibizione dell'automatismo dopo 3 interventi in meno di 9 minuti).
- Impostazione del contatto di intervento per funzionamento impulsivo (programmabile da 100 a 900 msec.) o a ritenuta.

The X70DD series earth leakage relays are designed to measure the leakage or unbalance currents caused by conductors or appliances insulation losses and to react, in case the set limits are exceeded, switching off the power supply to the defective system. Thanks to their distinctive feature (the displaying of the leakage current) it is possible to continuously monitor the insulation state and to program the preventive maintenance in order to avoid unexpected power breaks.

Main features:

- Continuous digital displaying of the instantaneous leakage current from 0,02A to 10,0A.
- Setting of the operating parameters (current and time) independently for alarm and trip.
- Continuous check of the good connection with the toroidal transformer performed on the measure winding, with displaying of a warning message in case of negative result and switching of the alarm and/or trip contacts (programmable).
- Memorizing (even in case of power supply losses) of the maximum fault current.
- Operation (enable or disable) of the "TEST" key programmable.
- Manual reset or automatic reset in 2 seconds (with disabling of the automatic function after the third trip in less than 9 minutes).
- Programmable operating mode of the trip contact as impulsive (with pulse width ranging from 100 to 900 msec.) or as steady.



Dati per l'ordinazione

- codice
- alimentazione

Ordering informations

- code
- power supply

**SOVRAPPREZZI PER ESECUZIONI SPECIALI:
PAG. 2.9
OPTIONS: PAGE 2.9**

**RELE' DIFFERENZIALI DI TERRA COMPATTO
COMPACT EARTH LEAKAGE RELAYS**

Dati tecnici

Alimentazione
Consumo
Impostazione corrente
Precisione corrente
Impostazione tempo
Precisione ritardo
Frequenza di lavoro
Filtro terza armonica
Caratteristica di intervento
Test collegamento toroide
Contatto di intervento
Temperatura di funzionamento
Temperatura di magazzino
Isolamento
Connessioni
Contenitore
Gradi di protezione
EMC

Technical data

Power supply
Power consumption
Current setting range
Current accuracy
Delay setting range
Delay accuracy
Operating frequency
Third harmonic filter
Operation characteristic
Toroid connection test
Trip contact
Operating temperature
Storage temperature
Insulation
Connections
Case
Protection degrees
EMC
115/230Vac -15/+10% 50/60Hz
a richiesta / on request: 24, 48, 110, 220Vdc 3VA
25mA...25A in 3 campi / ranges
+0/- 20% dal / from 20% al / to 100% f.s.
0,025...5 sec in 2 campi / ranges
±10% del valore impostato / of the set value
47...63Hz
Attenuazione / attenuation 88% @ 150Hz
Tipo / type A secondo / according to IEC775
Continuo / continuous
1 in scambio / SPDT, 5A 250Vac più / plus
1 in chiusura / SPST, 5A 250Vac
0...+50°C, U.R. / R.H. <90% n.c.
-20...+70°C
2kV 50Hz, 1 min.
Faston 6,3 x 0,8 mm
Autoesting. / Selfextinguish UL94 V0
Custodia / case IP40, conn. / connect. IP20
EN 50081-2, EN 50082-2, EN 55011,
ENV 50140, ENV 50141, ENV 50240,
EN 61000-4

Dimensioni frontali Front size	Codice prezzo Price code
48 x 48	X48DS

I relè differenziali di terra serie X48DS sono stati progettati per rilevare le correnti di fuga o di squilibrio causate dalla perdita di isolamento dei conduttori o delle apparecchiature e per intervenire, al superamento dei limiti impostati, interrompendo l'alimentazione al sistema difettoso.

Funzioni e caratteristiche principali:

- Ampia gamma di correnti e ritardi di intervento, per consentire la selettività necessaria a mantenere in esercizio le parti di impianto non coinvolte dal guasto.
- Impostazione dei valori di corrente in 3 campi e ritardo di intervento in 2 campi per una migliore precisione.
- Verifica del buon collegamento del toroide eseguita in modo continuo sull'avvolgimento di misura, con intervento dei contatti di uscita in caso di esito negativo.
- Possibilità di selezionare il riarmo in modo manuale o automatico.

The X48DS series earth leakage relays are designed to measure the leakage or unbalance currents caused by conductors or appliances insulation losses and to react, in case the set limits are exceeded, switching off the power supply to the defective system.

Main features and functions:

- Wide range of trip currents and delays to guarantee the necessary selectivity in order to keep in operation the parts of the system not involved in the fault.
- Three ranges of tripping current and delay to increase the setting accuracy.
- Continuous check of the good connection with the toroidal transformer, performed on the measuring winding, with trip action in case of negative result.
- Selectable manual or automatic reset.

RELE' DIFFERENZIALI DI TERRA EARTH LEAKAGE RELAYS

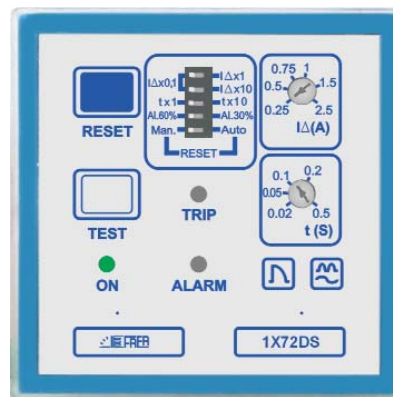
serie **X72DS**
model

Dati tecnici

Alimentazione	Power supply
Consumo	Power consumption
Impostazione corrente	Current setting range
Precisione corrente	Current accuracy
Impostazione tempo	Delay setting range
Precisione ritardo	Delay accuracy
Frequenza di lavoro	Operating frequency
Filtro terza armonica	Third harmonic filter
Caratteristica di intervento	Operation characteristic
Test collegamento toroide	Toroid connection test
Contatto di intervento	Trip contact
Contatto di allarme	Alarm contact
Temperatura di funzionamento	Operating temperature
Temperatura di immagazzinaggio	Storage temperature
Isolamento	Insulation
Conessioni	Connections
Contenitore	Case
Gradi di protezione	Protection degrees
EMC	EMC

Technical data

115/230Vac -15/+10% 50/60Hz
a richiesta / on request: 24, 48, 110, 220Vdc
3VA
25mA...25A in 3 campi / ranges
+0/- 20% dal / from 20% al / to 100% f.s.
0,025...5 sec in 2 campi / ranges
±10% del valore impostato / of the set value
47...63Hz
Attenuazione / attenuation 88% @ 150Hz
Tipo / type A secondo / according to IEC775
Continuo / continuous
2 in scambio / SPDT, 5A 250Vac
1 in scambio / SPDT, 5A 250Vac
0...+50°C, U.R. / R.H. <90% n.c.
-20...+70°C
2kV 50Hz, 1 min.
A vite / screw, max 2.5 mmq / sqmm
Autoesting. / Selfestinguish UL94 V0
Custodia / case IP40, conn. / connect. IP20
EN 50081-2, EN 50082-2, EN 55011,
ENV 50140, ENV 50141, ENV 50240,
EN 61000-4



Ingombro Size	Codice prezzo Price code
72 x 72	X72DS

I relè differenziali di terra serie X72DS sono stati progettati per rilevare le correnti di fuga o di squilibrio causate dalla perdita di isolamento dei conduttori o delle apparecchiature e per intervenire, al superamento dei limiti impostati, interrompendo l'alimentazione al sistema difettoso.

In aggiunta ai contatti di intervento (duplicati per una maggiore flessibilità d'uso), dispongono anche di un contatto di allarme, che segnala la necessità di un intervento di manutenzione preventiva al fine di evitare interruzioni inaspettate dell'alimentazione. Funzioni e caratteristiche principali:

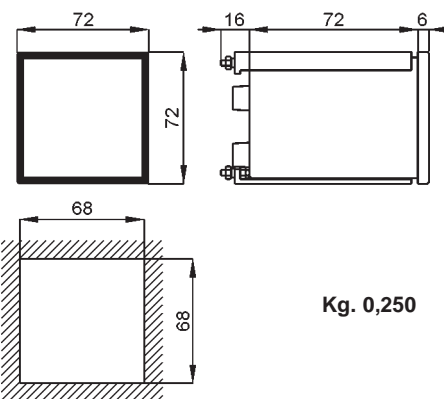
- Ampia gamma di correnti e ritardi di intervento, per consentire la selettività necessaria a mantenere in esercizio le parti di impianto non coinvolte dal guasto.
- Impostazione dei valori di corrente in 3 campi e ritardo di intervento in 2 campi per una migliore precisione.
- Contatto di allarme impostabile a 30 o 60% della corrente di intervento
- Verifica del buon collegamento del toroide eseguita in modo continuo sull'avvolgimento di misura, con intervento dei contatti di uscita in caso di esito negativo.
- Possibilità di selezionare il riarmo in modo manuale o automatico.
- Ingressi per riarmo a distanza.

The X72DS series earth leakage relays are designed to measure the leakage or unbalance currents caused by conductors or appliances insulation losses and to react, in case the set limits are exceeded, switching off the power supply to the defective system.

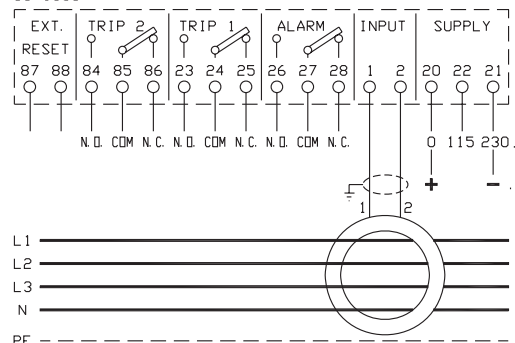
In addition to the trip contacts (doubled for a greater application flexibility), it is also available an alarm contact, useful to indicate the needing of a preventive maintenance in order to avoid unexpected power breaks.

Main features and functions:

- Wide range of trip currents and delays to guarantee the necessary selectivity in order to keep in operation the parts of the system not involved in the fault.
- Three ranges of tripping current and two of delay to increase the setting accuracy.
- Alarm contact settable to 30 or 60% of the trip current.
- Continuous check of the good connection with the toroidal transformer, performed on the measuring winding, with trip action in case of negative result.
- Selectable manual or automatic reset.
- Inputs for remote reset.



SC. 1803A



Dati per l'ordinazione

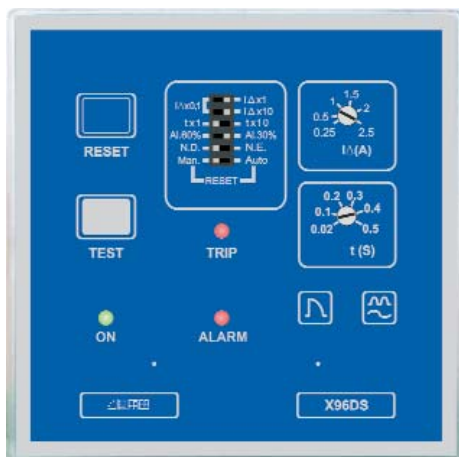
- codice
- alimentazione

Ordering informations

- code
- power supply

SOVRAPPREZZI PER ESECUZIONI SPECIALI:
PAG. 2.9
OPTIONS: PAGE 2.9

RELE' DIFFERENZIALI DI TERRA LOW-COST LOW-COST EARTH LEAKAGE RELAYS



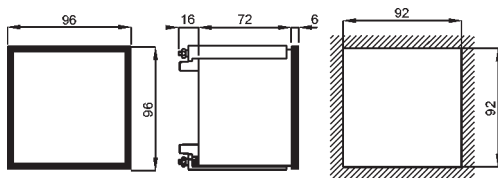
Dati tecnici

Alimentazione
Consumo
Impostazione corrente
Precisione corrente
Impostazione tempo
Precisione ritardo
Frequenza di lavoro
Filtro terza armonica
Caratteristica di intervento
Test collegamento toroide
Contatto di intervento
Tipo intervento
Contatto di allarme
Temperatura di funzionamento
Temperatura di magazzino
Isolamento
Connessioni
Contenitore
Gradi di protezione
EMC

Technical data

Power supply
Power consumption
Current setting range
Current accuracy
Delay setting range
Delay accuracy
Operating frequency
Third harmonic filter
Operation characteristic
Toroid connection test
Trip contact
Action Type
Alarm contact
Operating temperature
Storage temperature
Insulation
Connections
Case
Protection degrees
EMC

115/230/400Vac -15/+10% 50/60Hz
a richiesta / on request: 24, 48, 110Vdc
3VA
25mA...25A in 3 campi / ranges
+0/- 20% dal / from 20% al / to 100% f.s.
0,025...5 sec in 2 campi / ranges
±10% del valore impostato / of the set value
47...63Hz
Attenuazione / attenuation 88% @ 150Hz
Tipo / type A secondo / according to IEC775
Continuo / continuous
2 in scambio / SPDT, 5A 250Vac
N.E. - N.D. selezionabile/selectable
1 in scambio / SPDT, 5A 250Vac
0...+50°C, U.R. / R.H. <90% n.c.
-20...+70°C
2kV 50Hz, 1 min.
A vite / screw, max 2.5 mmq / sqmm
ABS autoesting. / Selfextinguish UL94 V0
Custodia / case IP40, conn. / connect. IP20
EN 50081-2, EN 50082-2, EN 55011,
ENV 50140, ENV 50141, ENV 50240,
EN 61000-4



Kg. 0,350

Ingombro Size	Codice prezzo Price code
96 x 96	X96DS

I relè differenziali di terra serie X96DS sono stati progettati per rilevare le correnti di fuga o di squilibrio causate dalla perdita di isolamento dei conduttori o delle apparecchiature e per intervenire, al superamento dei limiti impostati, interrompendo l'alimentazione al sistema difettoso.

In aggiunta ai contatti di intervento (duplicati per una maggiore flessibilità d'uso), dispongono anche di un contatto di allarme, che segnala la necessità di un intervento di manutenzione preventiva al fine di evitare interruzioni inaspettate dell'alimentazione. Funzioni e caratteristiche principali:

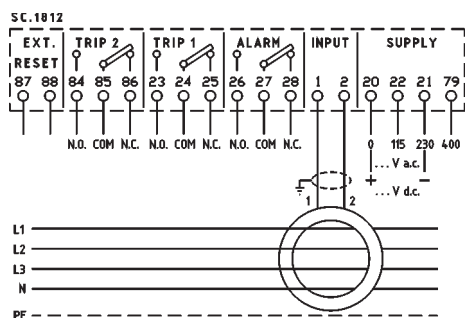
- Ampia gamma di correnti e ritardi di intervento, per consentire la selettività necessaria a mantenere in esercizio le parti di impianto non coinvolte dal guasto.
- Impostazione dei valori di corrente in 3 campi e ritardo di intervento in 2 campi per una migliore precisione.
- Contatto di allarme impostabile a 30 o 60% della corrente di intervento
- Verifica del buon collegamento del toroide eseguita in modo continuo sull'avvolgimento di misura, con intervento dei contatti di uscita in caso di esito negativo.
- Possibilità di selezionare il riarmo in modo manuale o automatico.
- Possibilità di impostare, per i contatti di uscita, il funzionamento di sicurezza positiva
- Ingressi per riarmo a distanza.

The X96DS series earth leakage relays are designed to measure the leakage or unbalance currents caused by conductors or appliances insulation losses and to react, in case the set limits are exceeded, switching off the power supply to the defective system.

In addition to the trip contacts (doubled for a greater application flexibility), it is also available an alarm contact, useful to indicate the needing of a preventive maintenance in order to avoid unexpected power breaks.

Main features and functions:

- Wide range of trip currents and delays to guarantee the necessary selectivity in order to keep in operation the parts of the system not involved in the fault.
- Three ranges of tripping current and two of delay to increase the setting accuracy.
- Alarm contact settable to 30 or 60% of the trip current.
- Continuous check of the good connection with the toroidal transformer, performed on the measuring winding, with trip action in case of negative result.
- Selectable manual or automatic reset.
- Selectable normal or positive safety operating mode of the trip contacts
- Inputs for remote reset.



Dati per l'ordinazione

- codice
- alimentazione

Ordering informations

- code
- power supply

SOVRAPPREZZI PER ESECUZIONI SPECIALI:
PAG. 2.9
OPTIONS: PAGE 2.9

RELE' DIFFERENZIALI DI TERRA EARTH LEAKAGE RELAYS

Dati tecnici

Alimentazione	Technical data Power supply	115/230Vac -15/+10% 50/60Hz a richiesta / on request: 380Vac; 24, 48, 110, 220Vdc
Consumo	Power consumption	3VA
Impostazione corrente	Current setting range	25mA...25A in 3 campi / in 3 ranges
Precisione corrente	Current accuracy	+0/- 20% dal / from 20% al / to 100% f.s.
Impostazione tempo	Delay setting range	0,025...5 sec in 2 campi / in 2 ranges
Precisione ritardo	Delay accuracy	±10% del valore impostato / of the set value
Frequenza di lavoro	Operating frequency	47...63Hz
Filtro terza armonica	Third harmonic filter	Attenuazione / attenuation 88% @ 150Hz
Caratteristica di intervento	Operation characteristic	Tipo / type A secondo / according to IEC775
Test collegamento toroide	Toroid connection test	Continuo / continuous
Contatto di intervento	Trip contact	1 in scambio / SPDT, 5A 250Vac più / plus 1 in chiusura / SPST, 5A 250Vac
Temperatura di funzionamento	Operating temperature	0...+50°C, U.R. / R.H. <90% n.c.
Temperatura di magazzino	Storage temperature	-20...+70°C
Isolamento	Insulation	2kV 50Hz, 1 min.
Conessioni	Connections	A vite / screw, max 4 mmq / sqmm
Contenitore	Case	Autoesting. / Selfextinguishing UL94 V0
Gradi di protezione	Protection degrees	Custodia / case IP40, conn. / connect. IP20
EMC	EMC	EN 50081-2, EN 50082-2, EN 55011, ENV 50140, ENV 50141, ENV 50240, EN 61000-4

Ingombro Size	Codice prezzo Price code
3 moduli / modules DIN	X52DS

I relè differenziali di terra serie X52DS sono stati progettati per rilevare le correnti di fuga o di squilibrio causate dalla perdita di isolamento dei conduttori o delle apparecchiature e per intervenire, al superamento dei limiti impostati, interrompendo l'alimentazione al sistema difettoso.

Funzioni e caratteristiche principali:

- Ampia gamma di correnti e ritardi di intervento, per consentire la selettività necessaria a mantenere in esercizio le parti di impianto non coinvolte dal guasto.
- Impostazione dei valori di corrente in 3 campi e ritardo di intervento in 2 campi per una migliore precisione.
- Verifica del buon collegamento del toroide eseguita in modo continuo sull'avvolgimento di misura, con intervento dei contatti di uscita in caso di esito negativo.
- Possibilità di selezionare il riarmo in modo manuale o automatico.
- Possibilità di impostare, per i contatti di uscita, il funzionamento a sicurezza positiva.
- Ingressi per riarmo a distanza.

The X52DS series earth leakage relays are designed to measure the leakage or unbalance currents caused by conductors or appliances insulation losses and to react, in case the set limits are exceeded, switching off the power supply to the defective system.

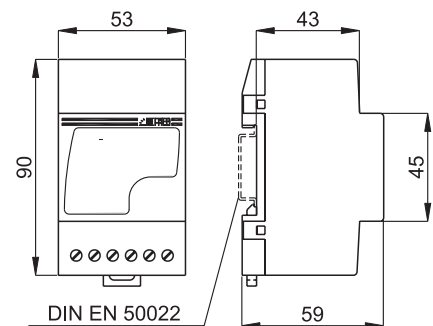
Main features and functions:

- Wide range of trip currents and delays to guarantee the necessary selectivity in order to keep in operation the parts of the system not involved in the fault.
- Three ranges of tripping current and two of delay to increase the setting accuracy.
- Continuous check of the good connection with the toroidal transformer, performed on the measuring winding, with trip action in case of negative result.
- Selectable manual or automatic reset.
- Selectable normal or positive safety operating mode of the trip contacts.
- Inputs for remote reset.

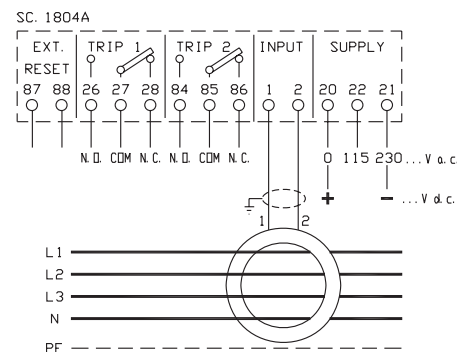
serie model X52DS



3 moduli DIN RAIL
3 modules DIN RAIL



Kg. 0,400



Dati per l'ordinazione

- codice
- alimentazione

Ordering informations

- code
- power supply

SOVRAPPREZZI PER ESECUZIONI SPECIALI:
PAG. 2.9
OPTIONS: PAGE 2.9

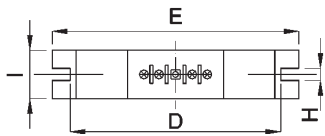
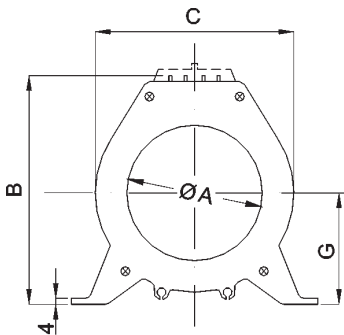


Fig. 1

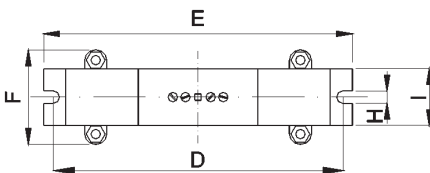
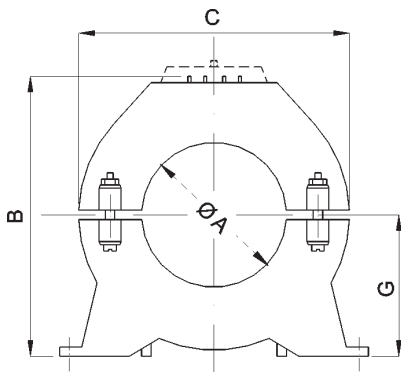


Fig. 2

SOVRAPPREZZI PER ESECUZIONI SPECIALI:
PAG. 2.9
OPTIONS: PAGE 2.9

Dati tecnici

Custodia
Frequenza di funzionamento
Isolamento
Grado di protezione
Sovraccarico permanente
Sovraccarico termico
Temperatura di funzionamento
Temperatura di magazzino
Connessioni

Technical data

Case
Operating frequency
Insulation
Protection degree
Continuous overload
Thermal overload
Operating temperature
Storage temperature
Connections
Autoesting. / Selfextinguish
47...63Hz
2,5kV 50Hz, 1 min.
IP20
1000A
40kA (1 sec.)
0...+50°C, U.R. / R.H. <90% n.c.
-20...+70°C
A vite / screw, max 1,6 mmq / sqmm

Nucleo Core	Fig.	A mm	B mm	C mm	D mm	E mm	F mm	G mm	H mm	I mm	Peso Weight	Cod. prezzo Price code
Chiuso Closed	1	35	83	73	92	100	--	40	6	28	0,2kg	TDC035
		60	112	98	116	125	--	55	6	28	0,3kg	TDC060
		80	132	118	136	146	--	65	6	28	0,4kg	TDC080
		110	158	148	166	178	--	78	6	28	0,5kg	TDC110
		160	265	255	265	275	--	130	8.5	45	1,2kg	TDC160
		210	315	305	310	325	--	155	8.5	45	2,4kg	TDC210
Aperto Open	2	60	125	116	133	140	45	60	6.5	34	0,5kg	TDA060
		110	215	205	220	235	70	105	6.5	40	1,3kg	TDA110
		160	265	255	265	275	75	130	8.5	45	1,3kg	TDA160
		210	315	305	310	325	75	155	8.5	45	2,4kg	TDA210

NOTA:

I trasformatori toroidali serie TD devono essere installati in modo da essere attraversati da tutti i conduttori attivi di un sistema monofase o trifase (fasi e neutro se disponibile); il conduttore di protezione (PE) deve passare esternamente al toroide.

Il collegamento al relè differenziale deve essere il più corto possibile, realizzato preferibilmente con cavo schermato (lo schermo deve essere collegato a terra ad una sola estremità) e tenuto separato da eventuali cavi di potenza.

NOTE:

The series TD toroidal transformers must be installed with all the active conductors of a single or three-phase system (phases and neutral if distributed) passing inside the core; the protection conductor (PE) must pass outside the core.

The connection with the earth leakage relay must be as short as possible, carried out preferably with shielded cable (the shield must be connected to earth at one end only) and kept far away from other power cables.

Accessori in dotazione

- coprimorsetti
- aggancio guida DIN

Supplied accessories

- terminals cover
- DIN rail fixing

TRASFORMATORE ADATTATORE PER CORRENTI DIFFERENZIALI ADAPTER TRANSFORMER FOR DIFFERENTIAL CURRENTS

serie
model **TDP010...**

Dati tecnici

classe di precisione
custodia in materiale
termoplastico autoestinguente
frequenza funzionamento
tensione di riferimento per
l'isolamento
tensione di prova
isolamento
protezione
sovracorrente permanente
corrente nominale termica di
corto circuito (I_{th})
corrente nominale dinamica di
corto circuito (I_{dyn})
fattore di sicurezza
temperatura di funzionamento
temperatura di magazzino
costruzione a norme

Technical data

accuracy class 0,5
self extinguish
thermoplastic material
operating frequency 40 - 60Hz
reference insulation
voltage 0,72 kV
test voltage 3 kV x 1' 50 Hz
insulation classe E
protection IP 30
continuous overcurrent
rated short-time thermal
current (I_{th}) 60In
rated dynamic
current (I_{dyn}) 2.5 x I_{th}
safety factor N < 5
operating temperature -25 +50 °C
storage temperature -40 +80 °C
manufactured according to CEI EN, IEC
VDE, BS, UTE



UTILIZZABILE CON TA TO BE USED WITH CT's	Letture e/o taratura sul differenziale Reading and/or setting on relay	codice prezzo price code
100/5A 200/5A 300/5A 500/5A	Diretta Direct	TDP010100X05 TDP010200X05 TDP010300X05 TDP010500X05
1000/5A 2000/5A 3000/5A 5000/5A	Moltiplicare x10 Multiply x10	TDP010100X05 TDP010200X05 TDP010300X05 TDP010500X05

Il trasformatore adattatore cod. TDP010... viene utilizzato, in abbinamento a 3 o 4 trasformatori di corrente, per la rilevazione della corrente differenziale nel caso in cui non sia possibile abbracciare, con un unico toroide, tutti i conduttori dell' impianto da proteggere.

I trasformatori di corrente impiegati (da ordinare separatamente) devono essere uguali tra loro; per l'installazione su impianti preesistenti, sono particolarmente indicati i trasformatori di tipo apribile (vedere cod. TAA 030..., TAA080..., TAA120...).

A richiesta: esecuzione per rapporti TA differenti da quelli riportati in tabella

The adapter transformer cod. TDP010... is used, in connection with 3 or 4 current transformers, to sense the differential current in case it is not possible, with a single toroid, to grip all the conductors of the system to be protected.

The current transformers used (to be ordered separately) must be of the same type; for upgrading of existing systems are particularly well suited the split core transformers (see codes TAA030..., TAA080..., TAA120...).

On request: special versions for C.T.'s ratios different from these shown in the table

Accessori in dotazione

- Serrafilo con faston 6,3 x 0,8

Supplied accessories

- Clamping terminals with faston 6,3 x 0,8

Dati per l' ordinazione

- Codice
- Rapporto di trasformazione dei TA utilizzati

Ordering information

- Code
- Ratio of the used CT's

Sovrapprezzi per esecuzioni Speciali

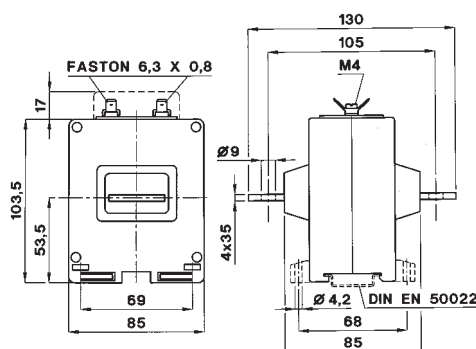
- Alimentazione in c.c.
- Tropicalizzazione differenziali
- Tropicalizzazione trasformatori
- Esecuzione navale differenziali

Options

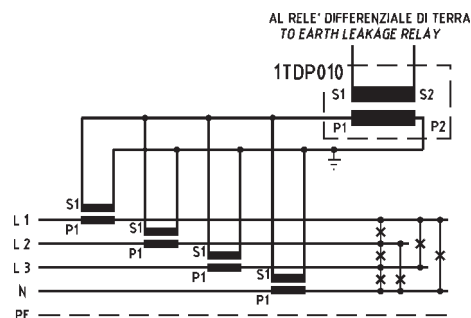
- DC power supply
- Tropicalization relays
- Tropicalization transformers
- Ship mounting relays

Codice prezzo

Price code
VCOXVCC
VCOXTRP
VACXTRP
VCOXNAV



TDP010...
kg. 0,7 - 0,9



SIGLATURA MORSETTI PRIMARIO E SECONDARIO
PRIMARY AND SECONDARY CONNECTIONS MARKING

